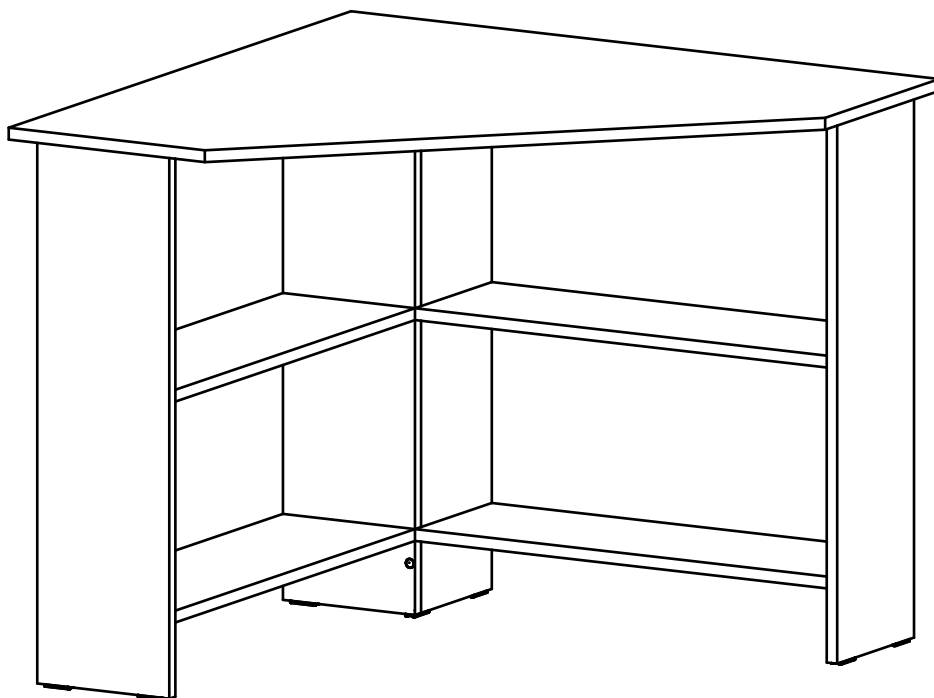


БРУНО
СТОЛ УГЛОВОЙ 90-90



753 x 900 x 900
габаритные размеры (в мм)
(В x Ш x Г)

ИНСТРУКЦИЯ ПО СБОРКЕ

Уважаемый покупатель, обращаем Ваше внимание на то, что внешний вид изделия во многом зависит от качества сборки.

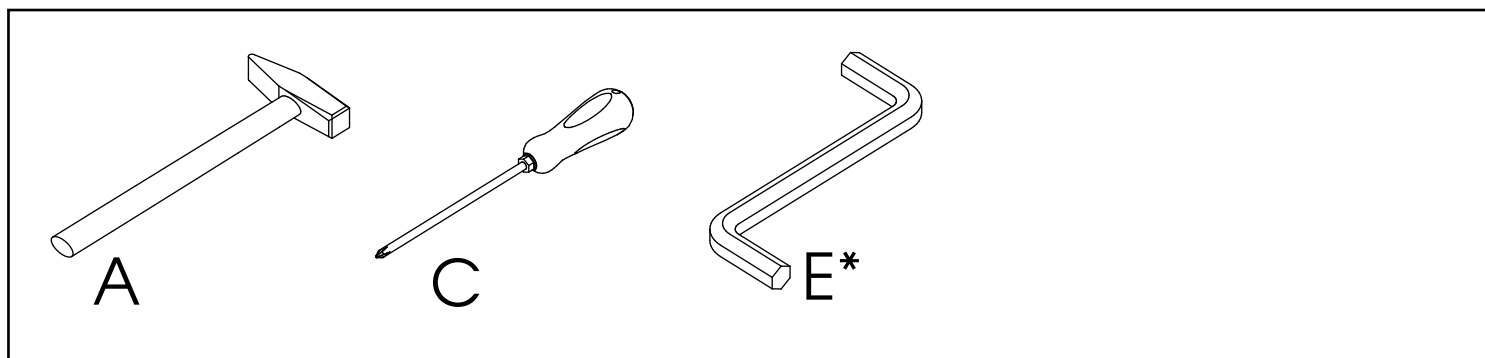
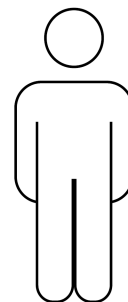
ПОДГОТОВКА К СБОРКЕ

До начала сборки внимательно ознакомьтесь с "Инструкцией по сборке".

1. Проверьте наличие мебельной фурнитуры.
2. Проверьте сохранность упаковки. Вскройте упаковку:
 - проверьте комплектность деталей,
 - определите назначение каждой детали,
 - ознакомьтесь с последовательностью сборки.
3. Подготовьте необходимый инструмент:
молоток (А), крестообразная отвертка (С), ключ шестигранный (Е)
4. Освободите место, где будет собираться и устанавливаться изделие. Сборку выполняйте на чистой и ровной поверхности. Мебель рекомендуется собирать на полу, предварительно постелив упаковочный картон или толстую мягкую ткань.

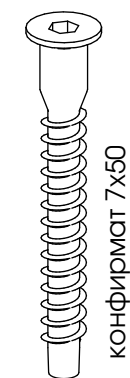
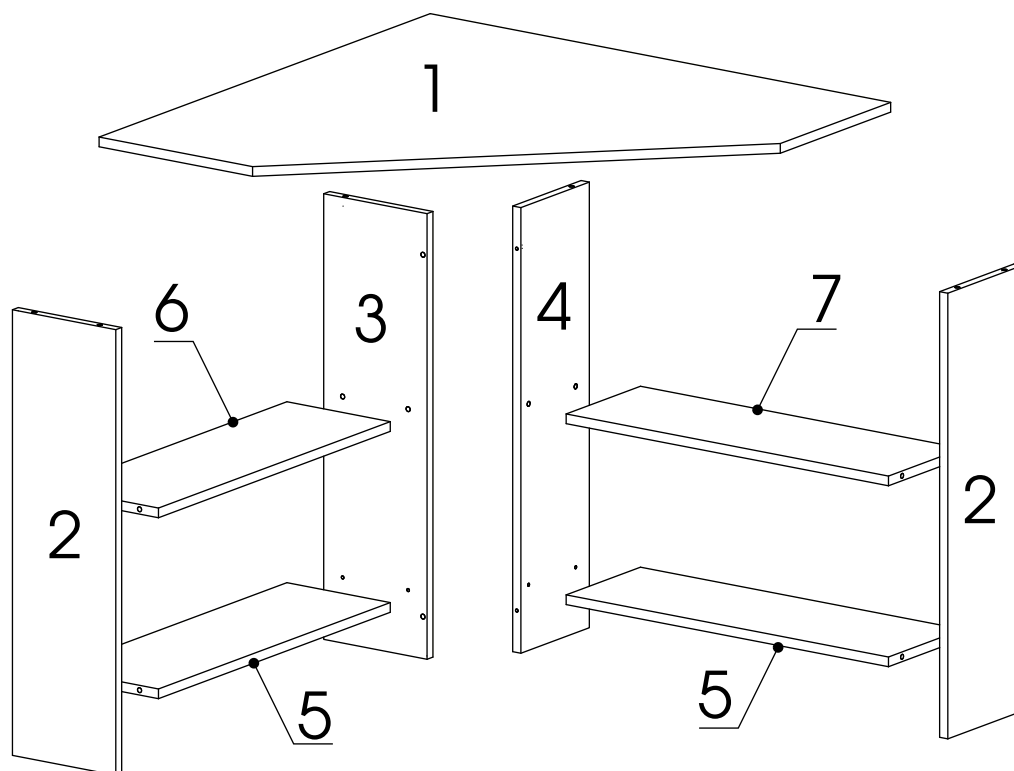
ДЛЯ СБОРКИ РЕКОМЕНДУЕТСЯ 1 ЧЕЛОВЕК!

В случае возникновения затруднений со сборкой изделия, обращайтесь за помощью к квалифицированным специалистам.



* входит в комплект фурнитуры

№ дет.	длина	ширина	материал	кол-во	наименование
1	900	900	ЛДСП	1	Столешница
2	734	202	ЛДСП	2	Стойка боковая
3	734	202	ЛДСП	1	Стойка угловая
4	734	186	ЛДСП	1	Стойка угловая
5	630	202	ЛДСП	2	Полка нижняя
6	630	202	ЛДСP	1	Полка верхняя левая
7	630	202	ЛДСП	1	Полка верхняя правая

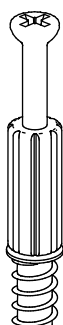


A03 4 шт



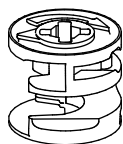
A02 4 шт

заглушка для конфирмата



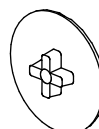
E02 18 шт

шток эксцентрика



E01 18 шт

эксцентрик



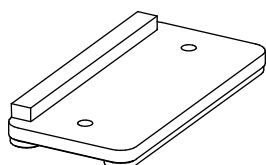
E03 18 шт

заглушка для эксцентрика



C01 2 шт

шкант мебельный



Д03 7 шт

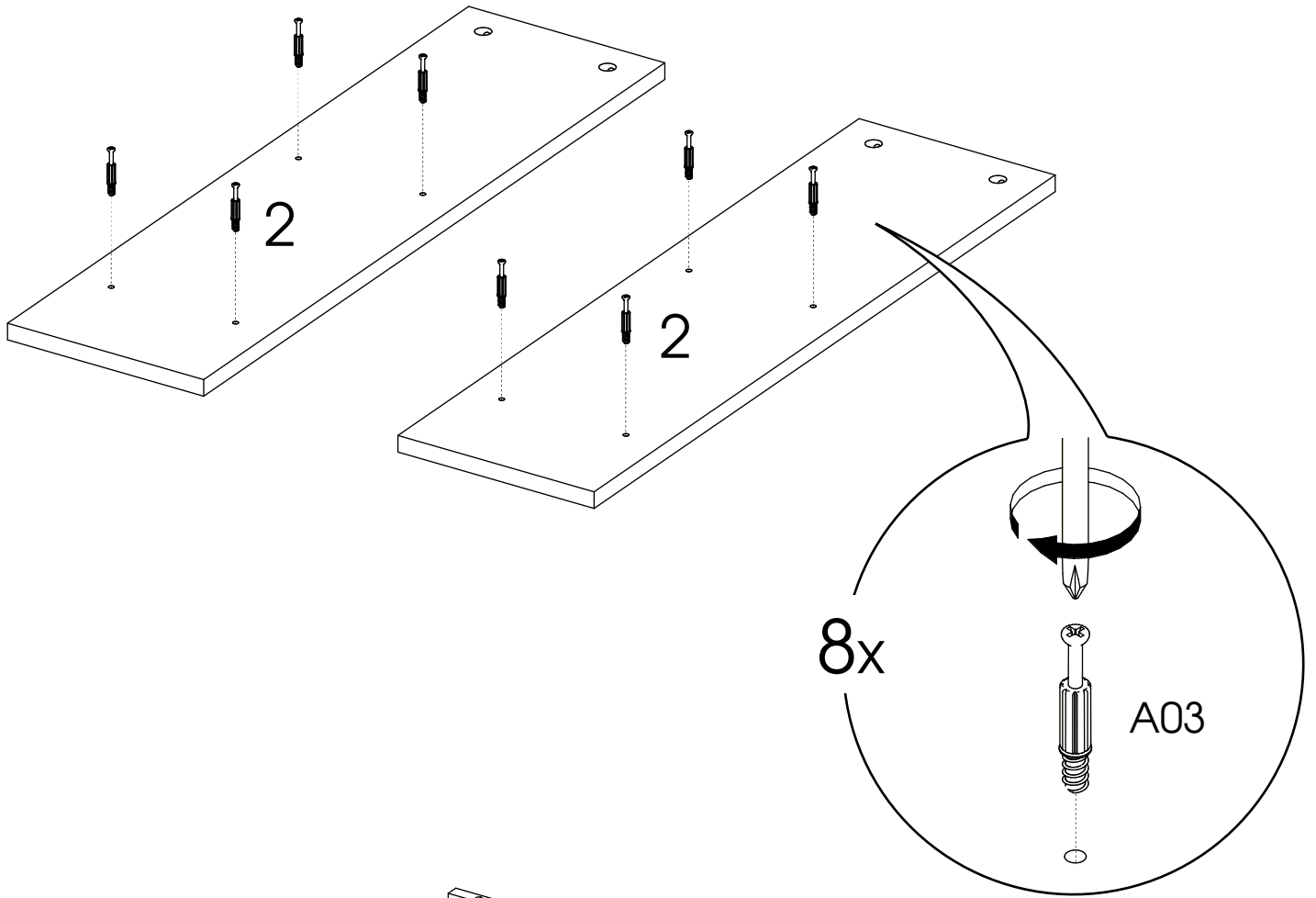
ПОДПЯТНИК



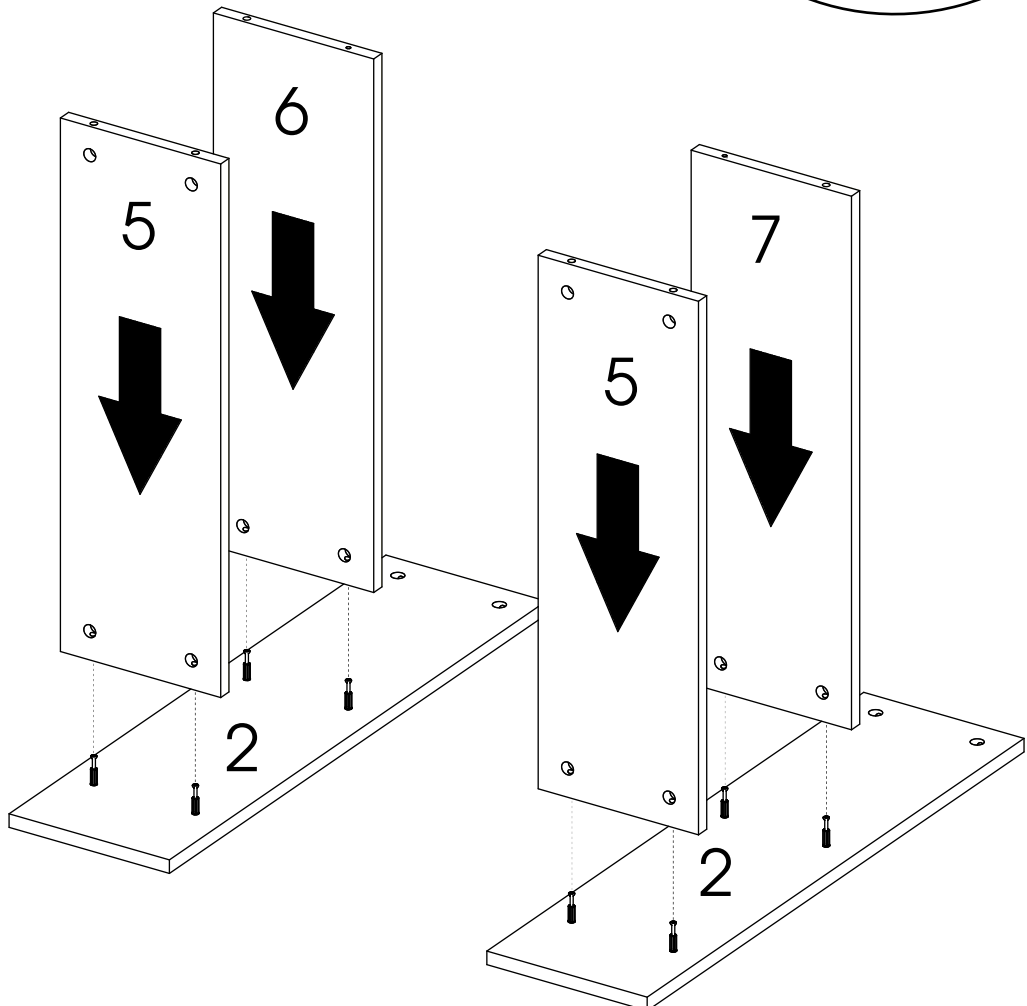
Г01 14 шт

ГВОЗДЬ 1,4x25

1

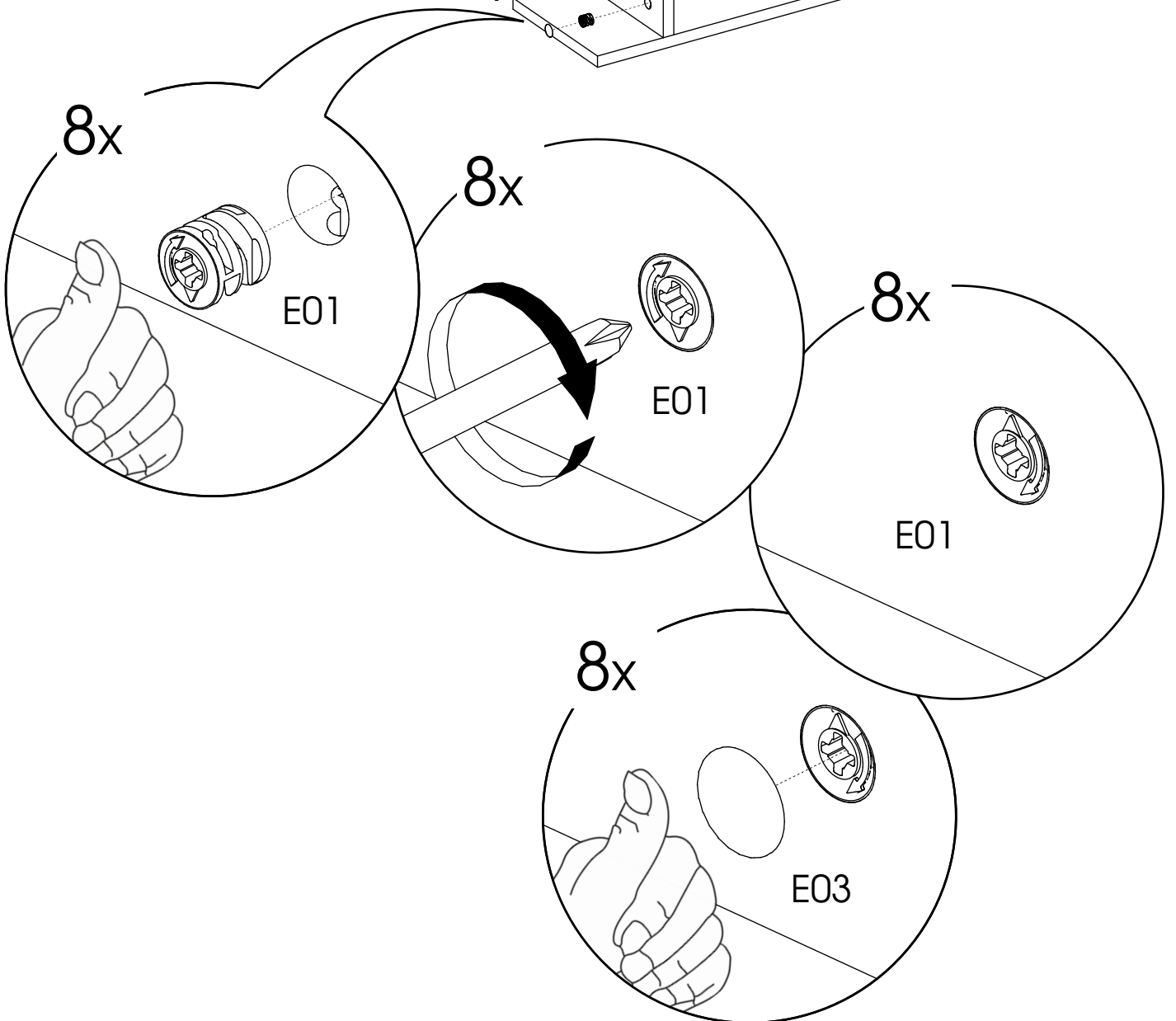
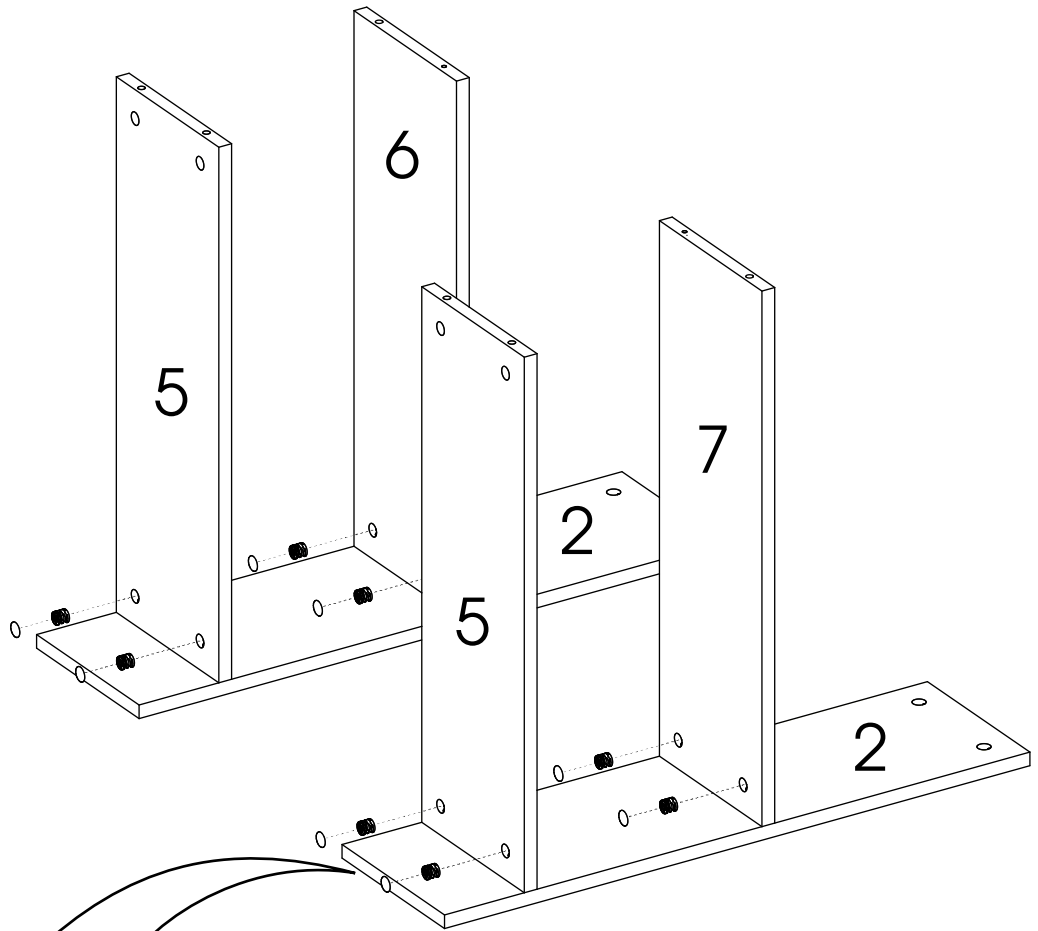


2

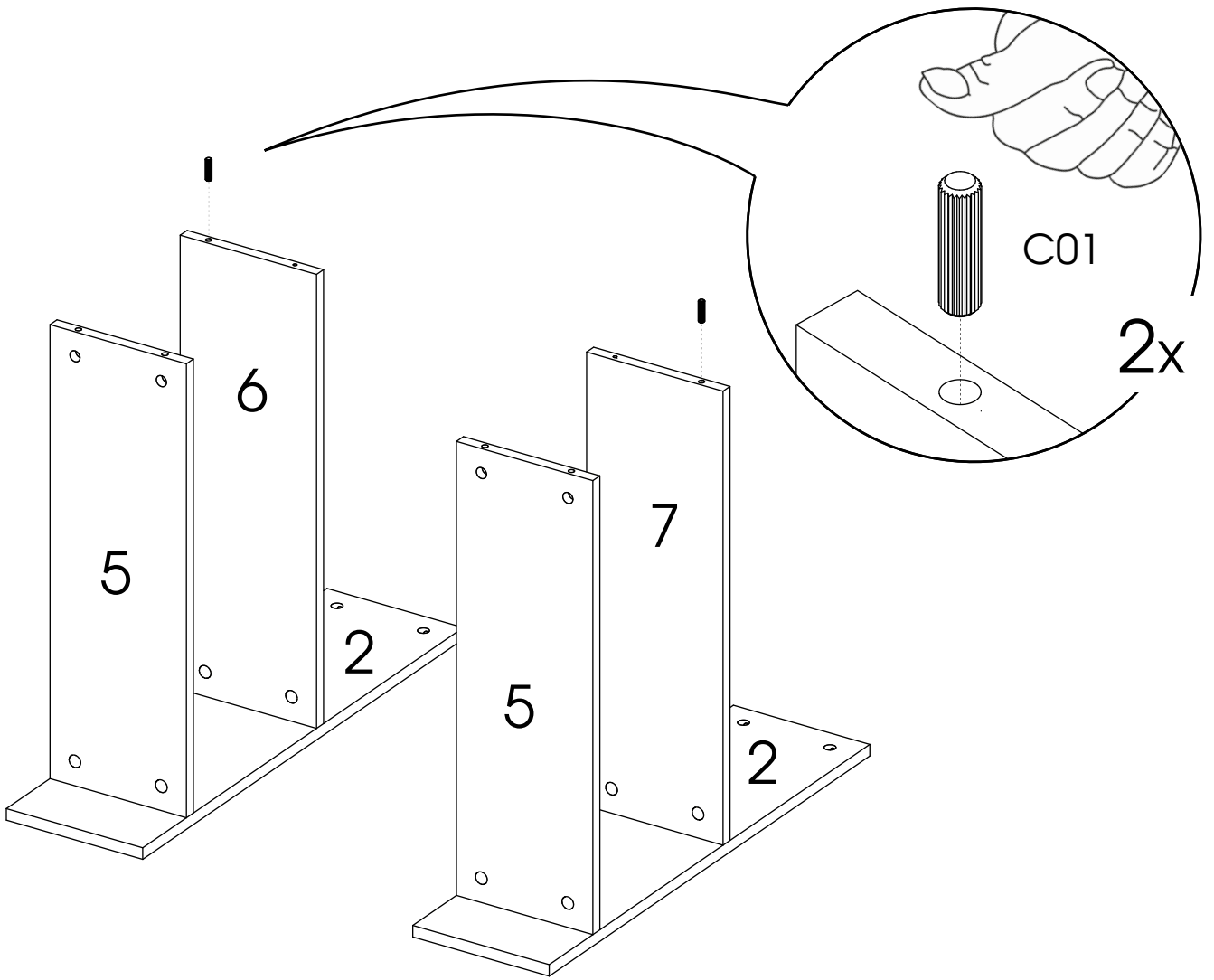


3

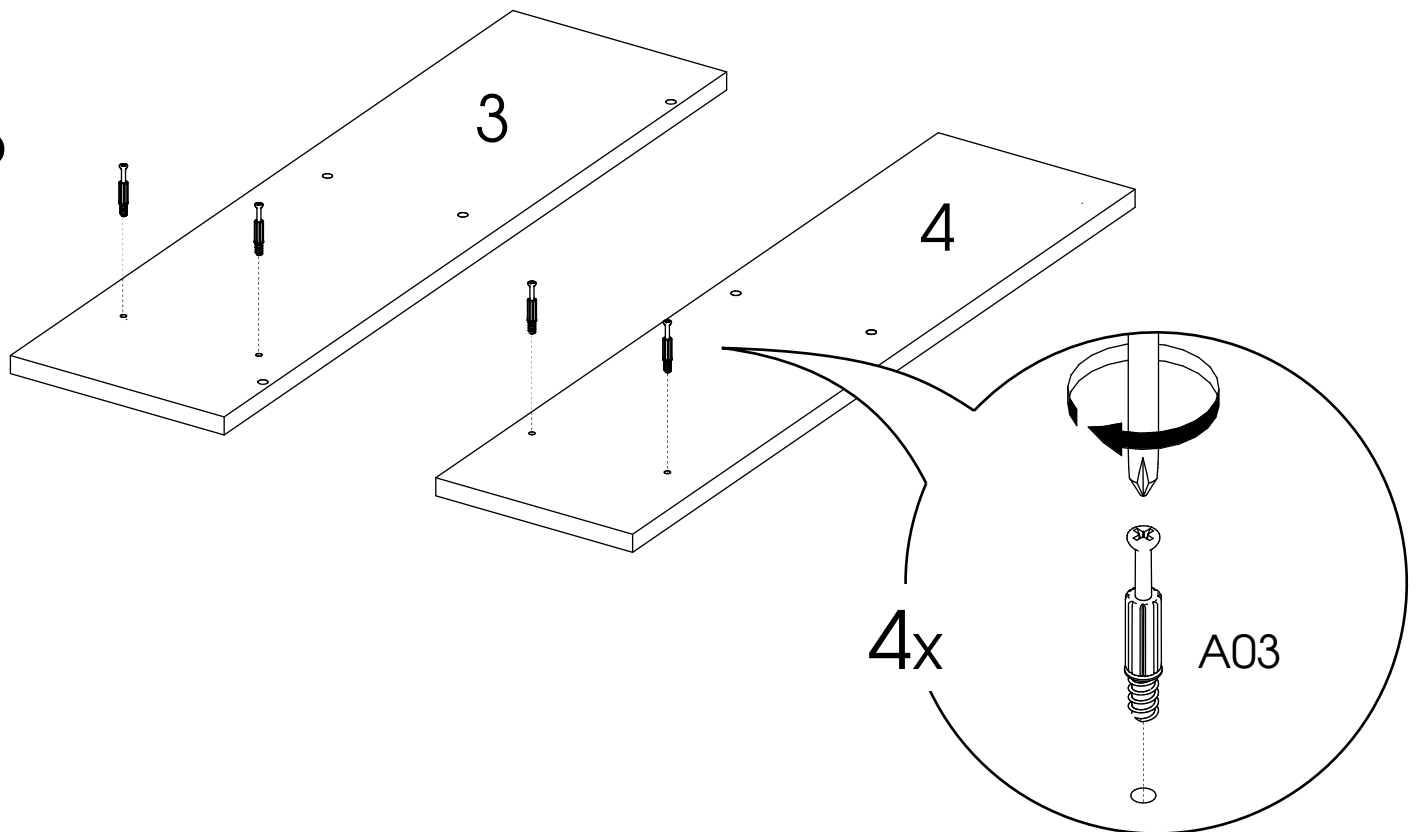
3



4

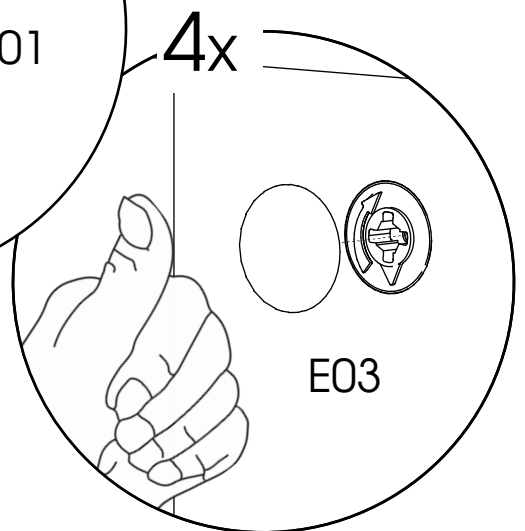
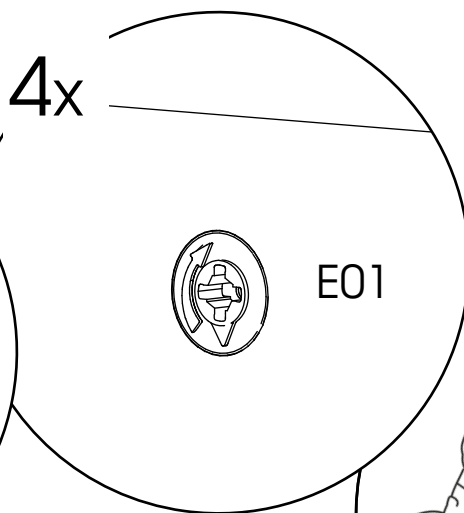
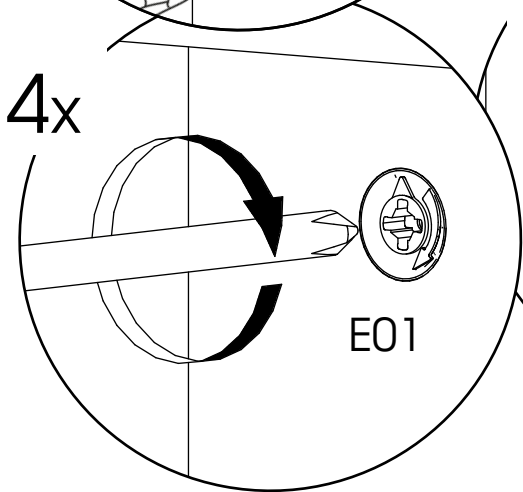
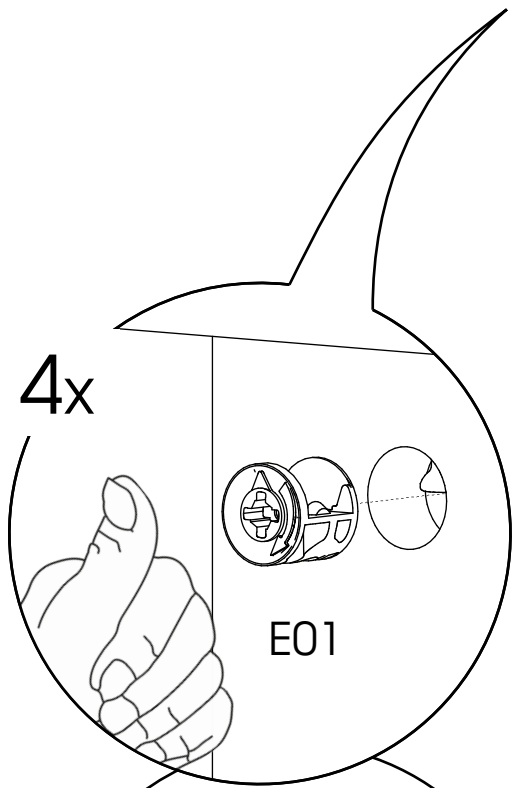
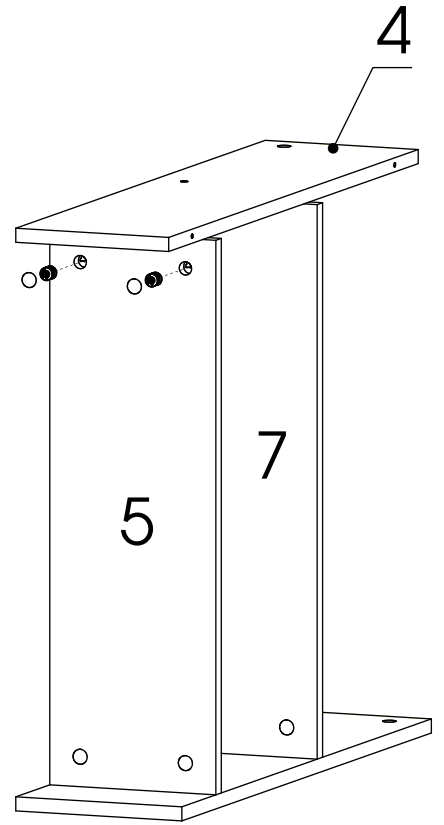
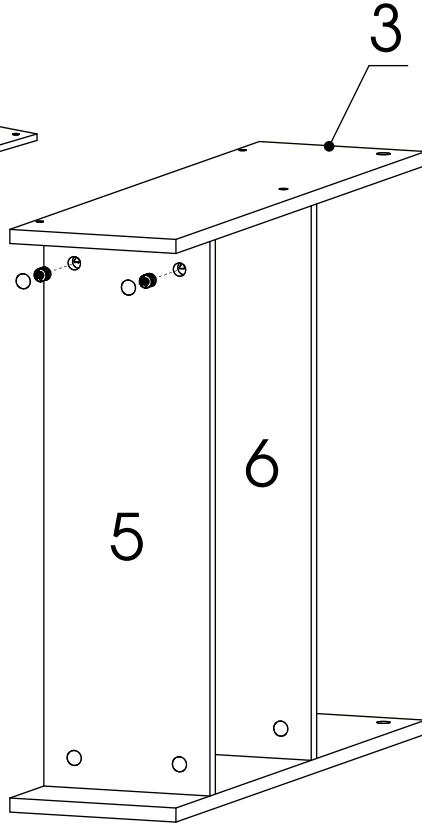
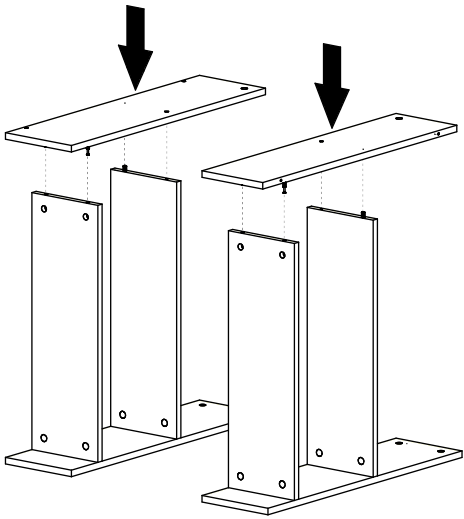


5

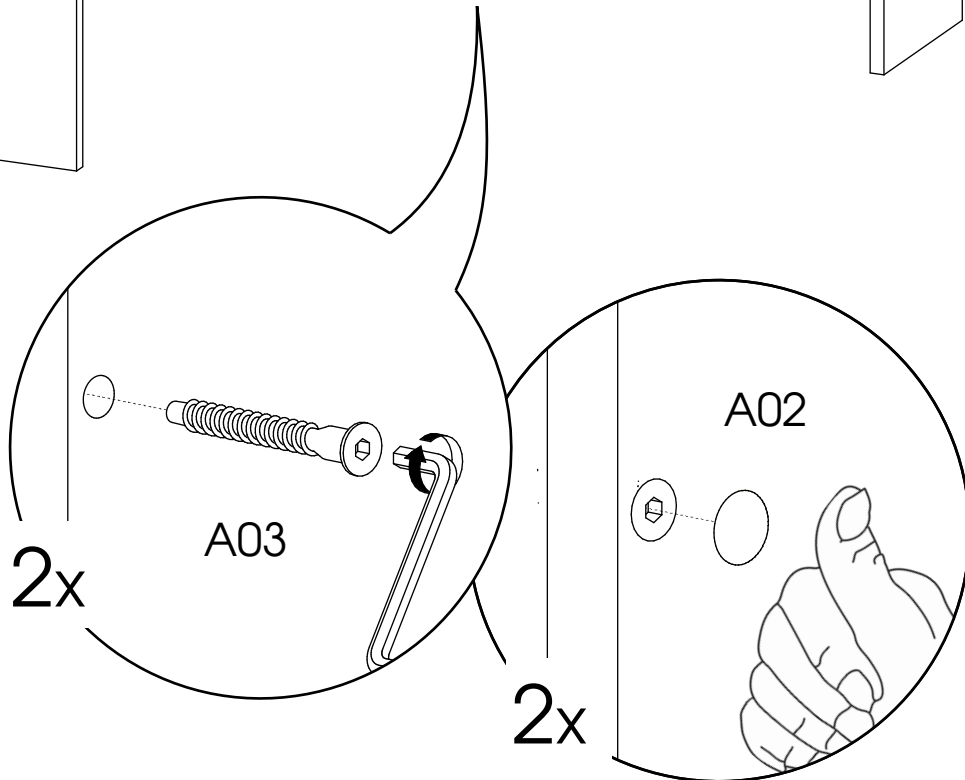
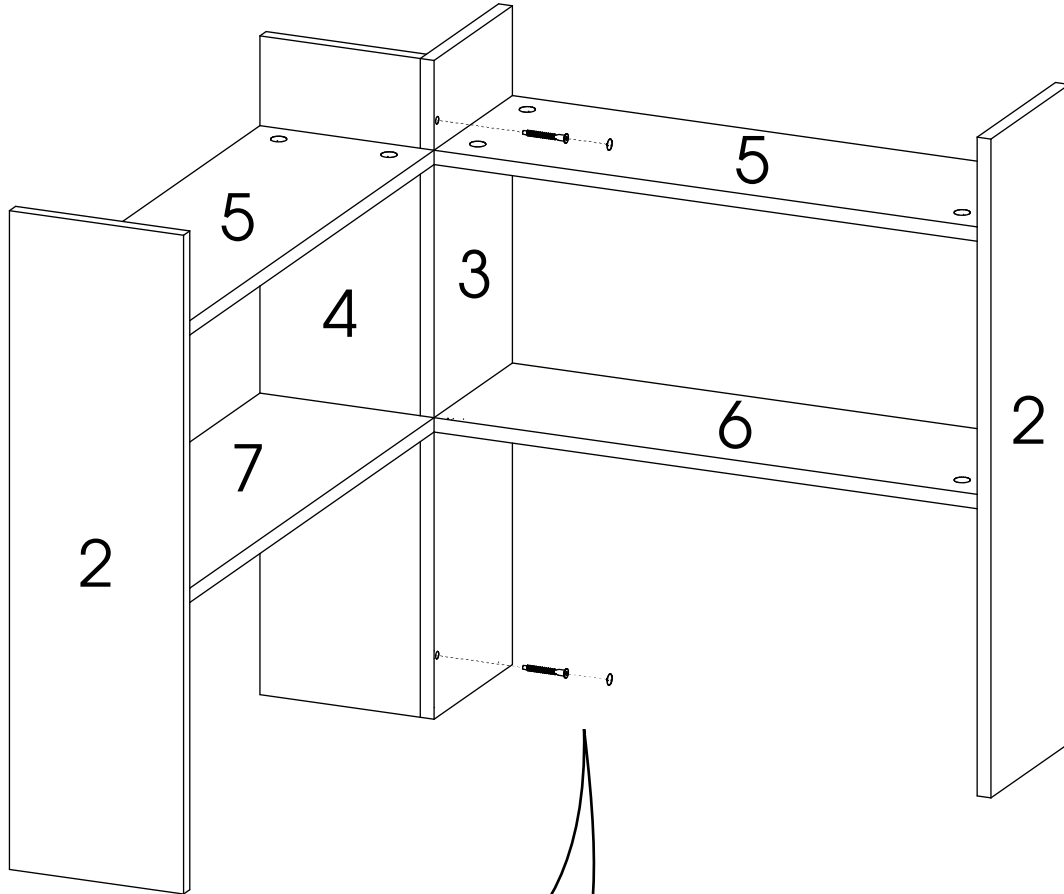
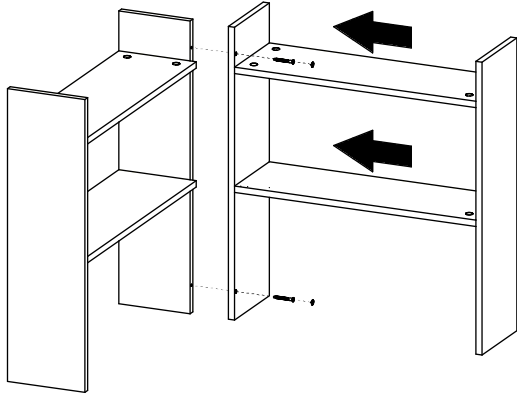


5

6

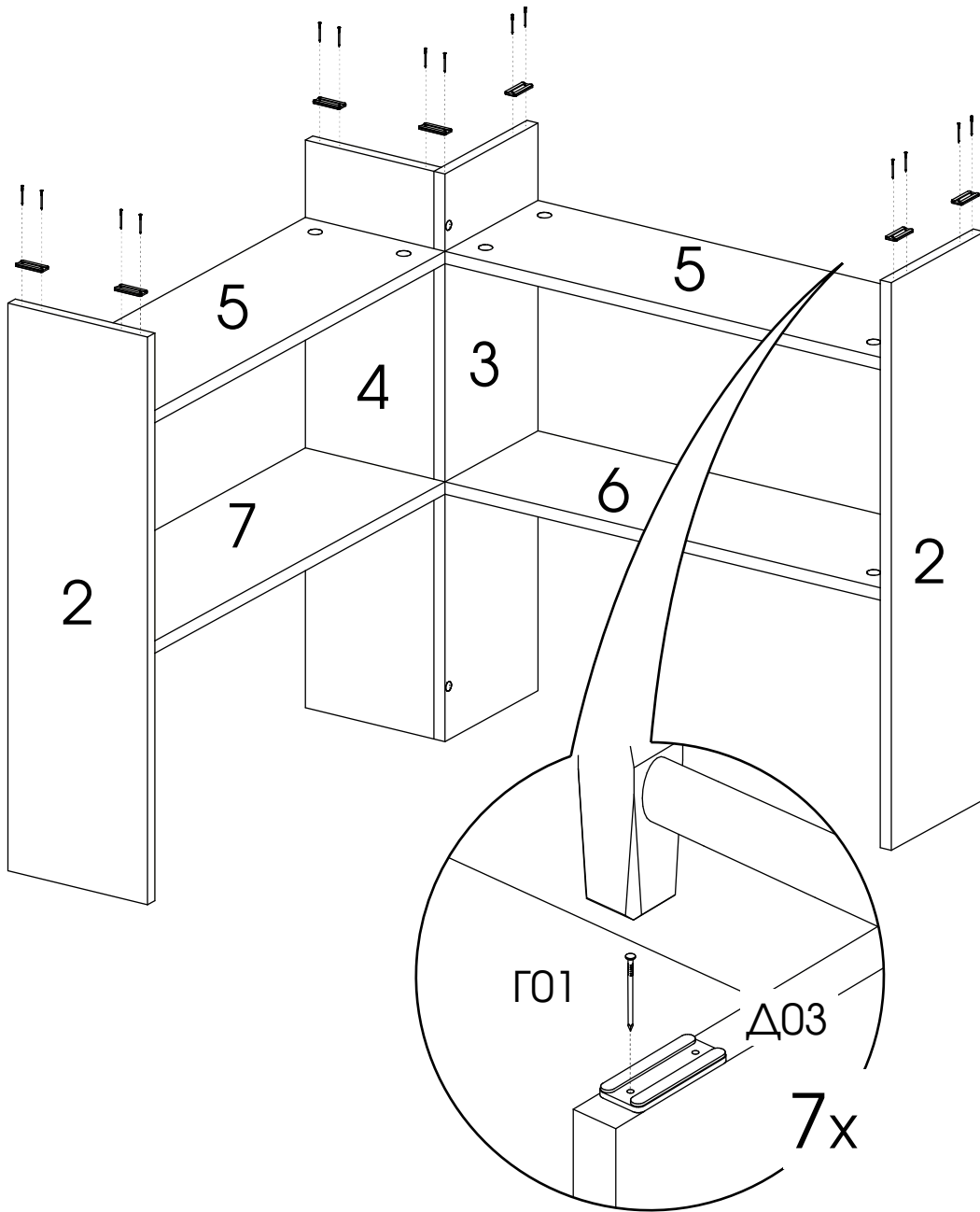


7

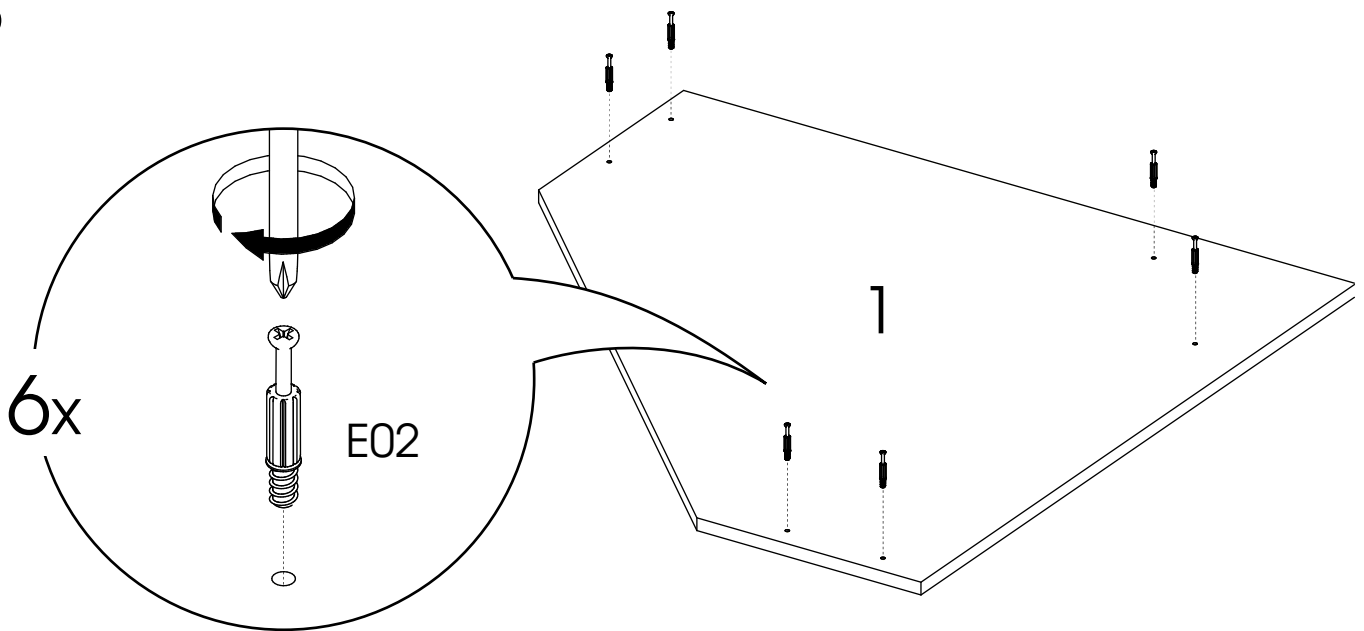


7

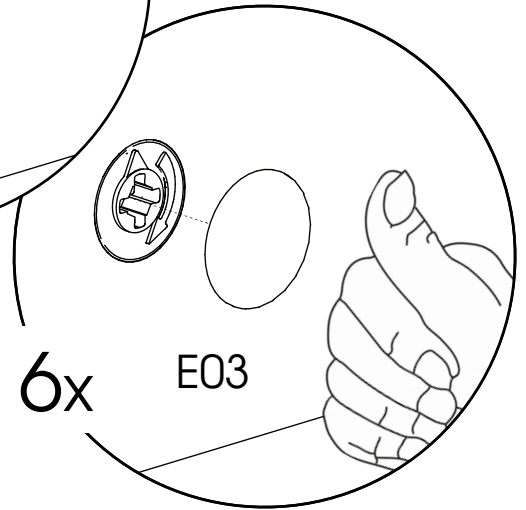
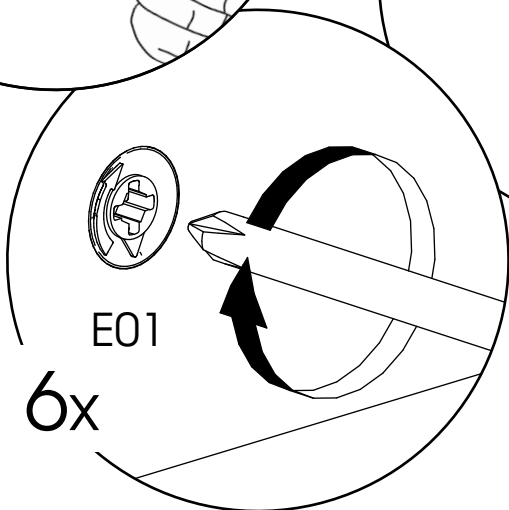
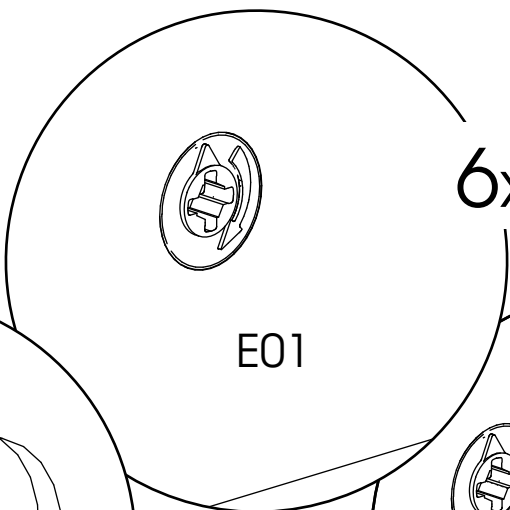
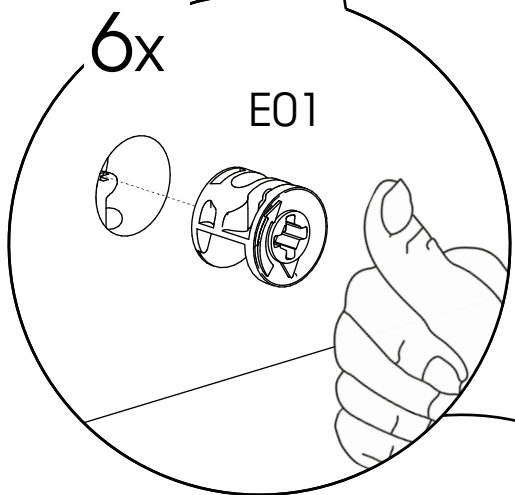
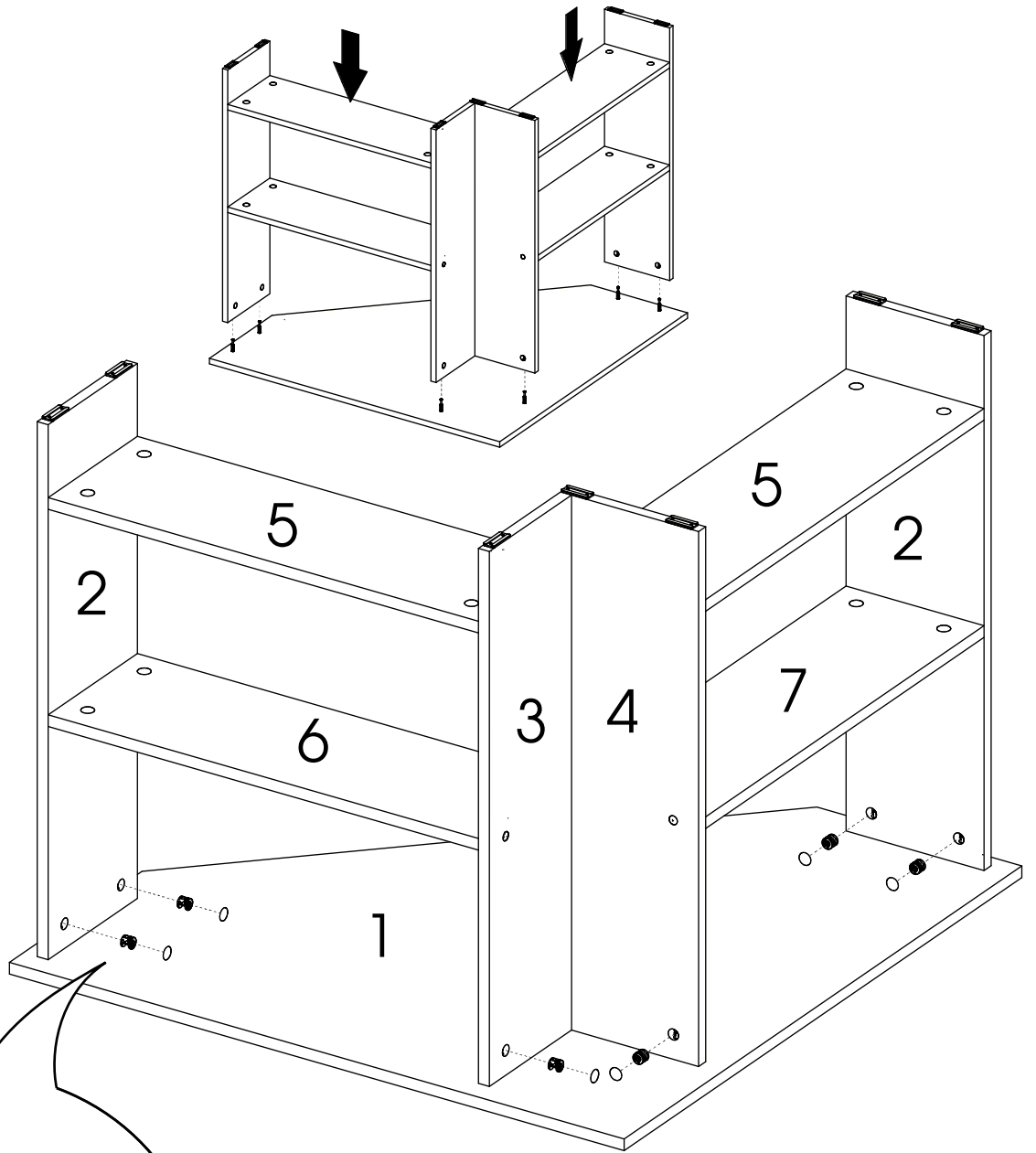
8

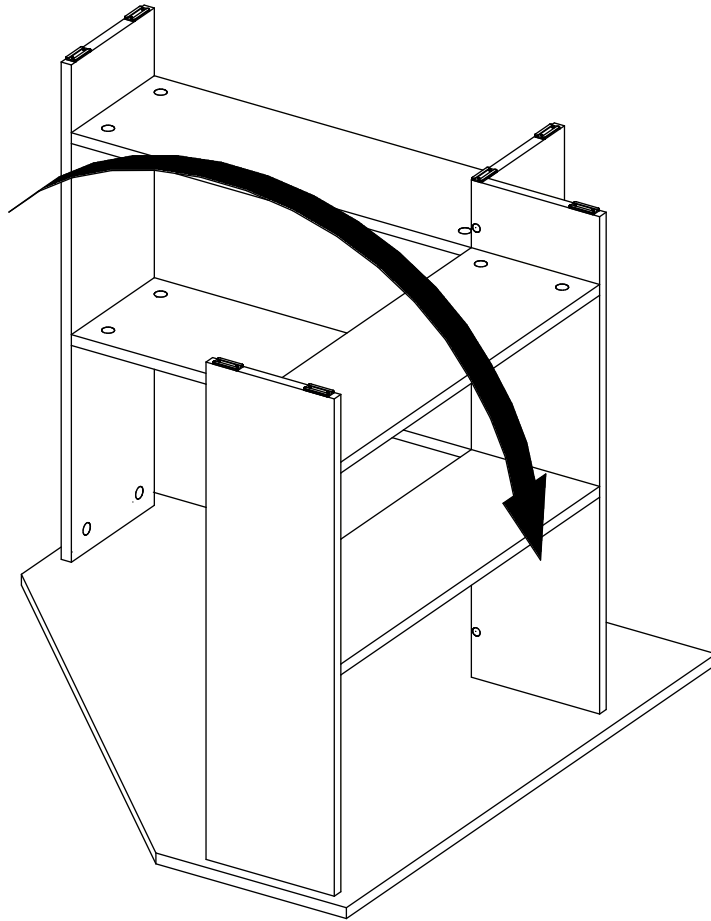


9



10





ПРЕДУПРЕЖДЕНИЕ!!!

Мебель, особенно высокая как, например, шкафы, стеллажи или комоды, может опрокинуться, навесная мебель может упасть. За исключением материального ущерба велика вероятность получения серьезных травм, даже опасных для жизни. Чтобы исключить опрокидывание и падение мебели, необходимо надежно закрепить ее к стене, используя крепежные элементы и материалы соответствующие типу стены. В случае, если Вы не уверены в надежности крепежного материала, проконсультируйтесь у квалифицированного специалиста.

Безупречные эксплуатационные характеристики мебели обеспечиваются в случае, если мебель правильно установлена относительно горизонтальной и вертикальной плоскостей.

Постоянно следите за жесткой фиксацией шурупов, винтов и прочих соединительных элементов. При необходимости следует их подтянуть.

Не допускайте в процессе сборки мебели попадание мелких деталей в руки детей. Существует опасность удушья при проглатывании!!!

Упаковочный материал, например, полиэтиленовые пленка или пакеты, должны оставаться недоступными для детей!!!

ПРАВИЛА ХРАНЕНИЯ И ЭКСПЛУАТАЦИИ МЕБЕЛИ

1. Мебель, перевозимая при температуре ниже 0° С, охлаждается и при установке в помещении образуется конденсат, поэтому ее следует немедленно протереть чистой сухой мягкой тканью.
2. Мебель предназначена для эксплуатации в помещениях с температурой воздуха +10-28° С и относительной влажностью 50-70%. Не рекомендуется ставить мебель близко к источникам тепла, а также к сырым и холодным стенам, ее следует беречь от попадания прямых солнечных лучей.
3. На поверхности деталей не следует ставить горячие и влажные предметы. Нежелательно попадание кислот, щелочей и растворителей (спирт, бензин, ацетон).
4. Поверхности следует оберегать от механических повреждений, ударов и царапин, поскольку восстановить поверхность невозможно.
5. Поверхности мебели следует чистить специальным составом, который можно приобрести в магазине.
6. Зеркала и стекла рекомендуется чистить любыми средствами, предназначенными для этих целей.
7. Для предотвращения повреждения полового покрытия при перемещении мебели следует использовать подстилочный материал (картон, плотная ткань и т.п.)

ПОРЯДОК ПРЕДЪЯВЛЕНИЯ ПРЕТЕНЗИЙ НА КАЧЕСТВО МЕБЕЛИ

Претензии по некомплектности и производственным дефектам в течение гарантийного срока должны направляться покупателем непосредственно в магазин, где была приобретена мебель, с обязательным приложением товарного чека и упаковочных ярлыков. По дефектам, появившимся из-за несоблюдения покупателем правил эксплуатации и ухода за мебелью, претензии не принимаются.

К СВЕДЕНИЮ ПОКУПАТЕЛЯ

Предприятие оставляет за собой право вносить изменения в конструктивные элементы модели на основе внедрения передовой технологии, улучшающие качество выпускаемой продукции.

ГАРАНТИИ ПРОИЗВОДИТЕЛЯ

1. Гарантийный срок эксплуатации мебели 24 месяца со дня продажи.
2. Предприятие-изготовитель и магазин не гарантирует соответствие оттенков и текстур с представленными образцами.
3. За механические повреждения, возникшие при транспортировке, предприятие-изготовитель ответственности не несет.